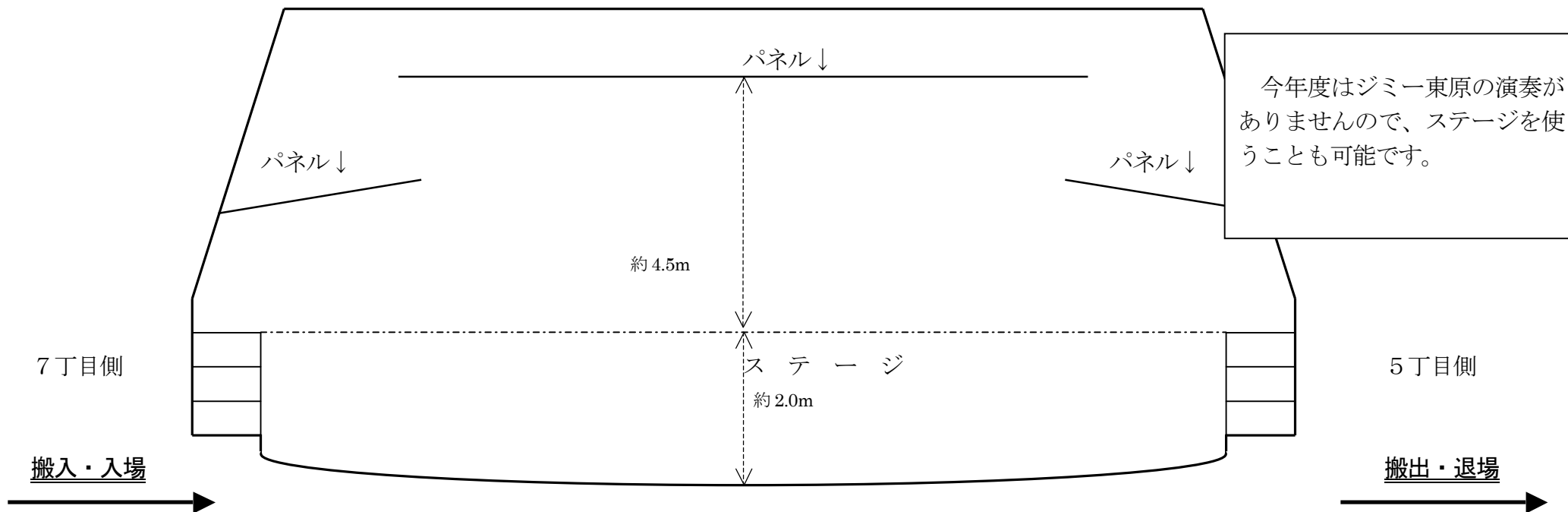


ライラックまつりステージ配置図 2018

※当日受付に **3部提出** (コピー可)

◎出演日 5月 ___ 日 出演順 ___ 番 ◎団体名 _____



※ マイクを使用する団体は必要箇所に **M** マークで明記して下さい。

指揮者

椅子	譜面台	マイク	電源
脚	本	本	要 不要